

REMA Seilzug-Gerät GP



Das REMA Seilzug-Gerät ist ein äußerst robustes Werkzeug, das vertikal, horizontal und diagonal eingesetzt werden kann. Die Ziehkraft der verschiedenen Ausführungen beträgt 800 kg, 1600 kg oder 3200 kg. Sowohl der Bruchstift als auch der Hebel sind ausreichend stabil und schützen vor Überbelastung.

Merkmale

- Präzise Funktion.
- Praktisch wartungsfrei.
- Aluminiumgussgehäuse, geringes Eigengewicht.
- Der Bruchstift bricht bei 25% Überlast.
- Hebel biegt bei 50% Überlast durch.
- Der gebrochene Sicherheitsstift kann einfach ersetzt werden.
- Ein Ersatzbruchstift befindet sich entweder im Traggriff oder im Bedienhebel (GP-0,8).

Standardlieferung:

- Ohne Drahtseil-Set.

Optionen

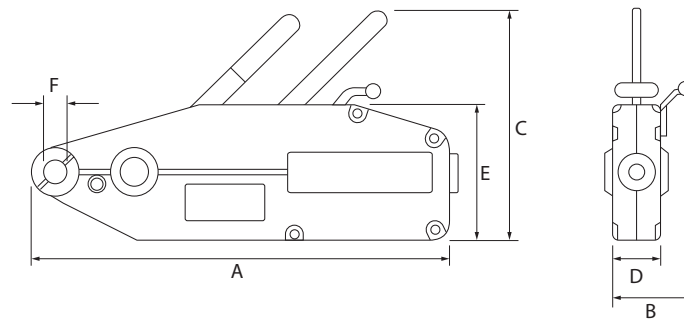
- Drahtseil-Set mit einer Seillänge von 20m.

WICHTIG

- Vor dem Einsatz den Zustand des Bruchstifts prüfen.
- Sollte der Bruchstift beschädigt sein, muss er ersetzt werden.
- Vor dem Einsatz das Stahlseil auf Beschädigungen prüfen.
- Vor dem Einsatz prüfen, ob das Seil ordnungsgemäß durch die Klemmbacken geführt ist.
- Der Hebel darf nicht verlängert werden, nur mit Standardhebel benutzen.

Norm:

- EN12100-1/2, EN13157, EN13414, EN121385



Typ	Tragfähigkeit (kg)	Hebelkraft (kg)	Hebellänge (mm)	Hubhöhe bei 1 Hebelbewegung (mm)	Seildurchmesser (mm)	Gewicht (kg)	Artikel-Nr.
GP-0.8	800	28	740	52	8.3	6.1	0350001
GP-1.6	1600	41	1120	55	11.0	11.9	0350003
GP-3.2	3200	44	1120	28	16.1	21.1	0350005

Typ	A (mm)	B (mm)	C (mm)	D (mm)	E (mm)	F (mm)
GP-0.8	425	65	230	59	170	22.0
GP-1.6	545	95	270	72	190	24.5
GP-3.2	660	116	325	94	220	29.5